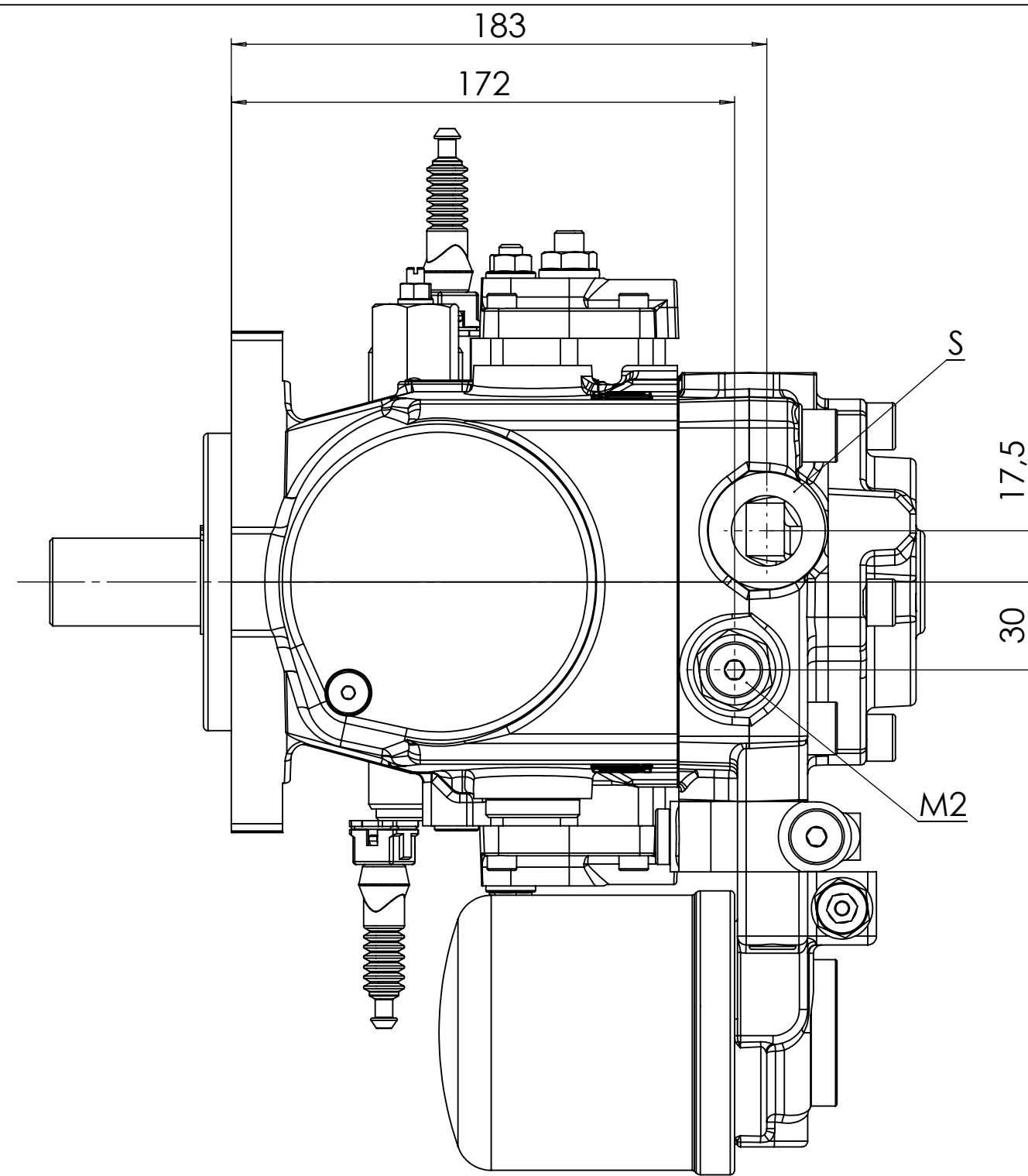
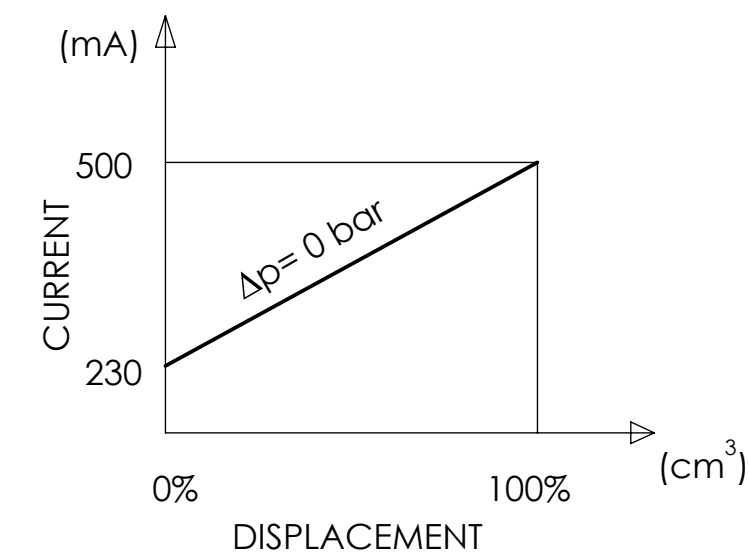


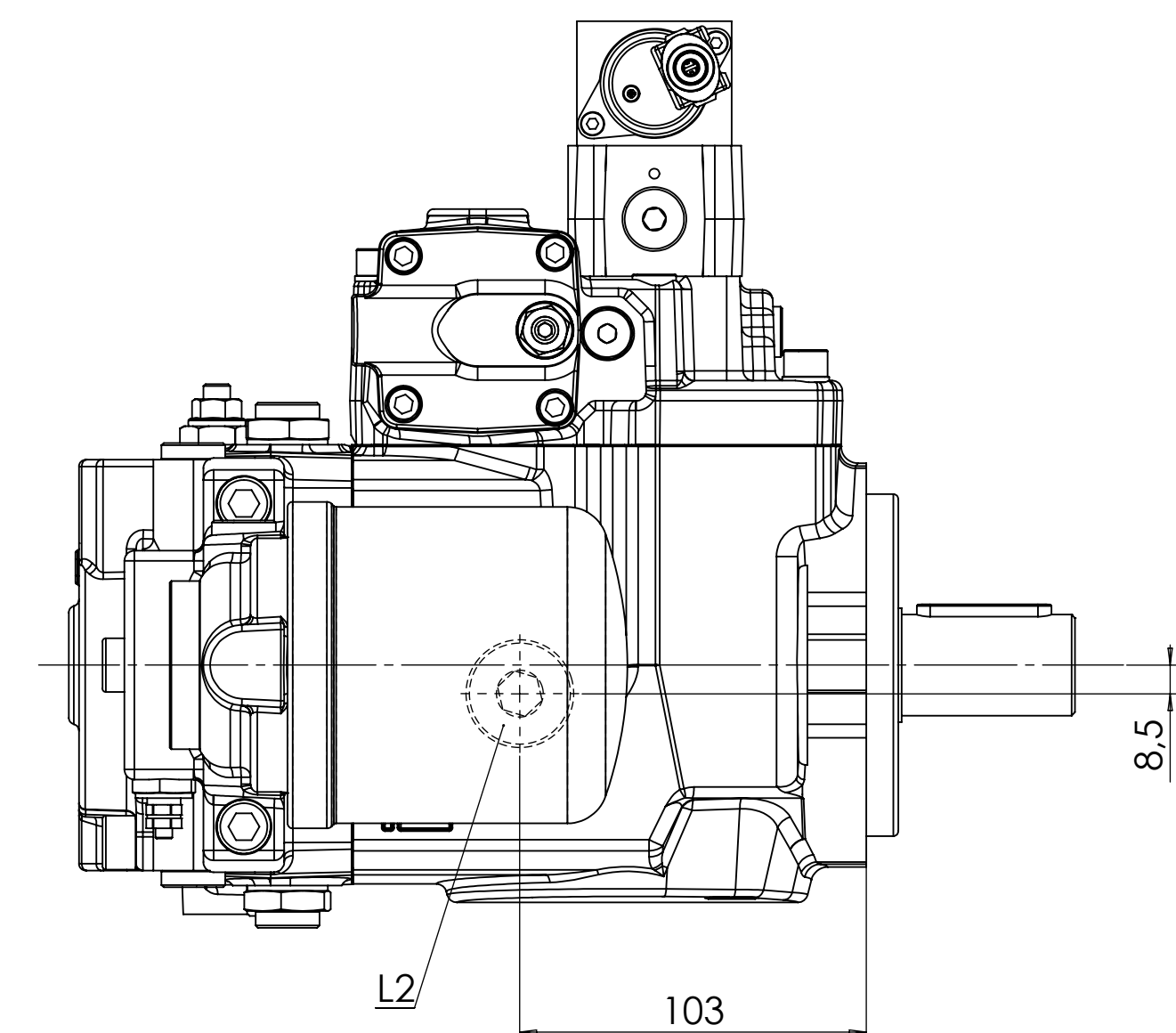
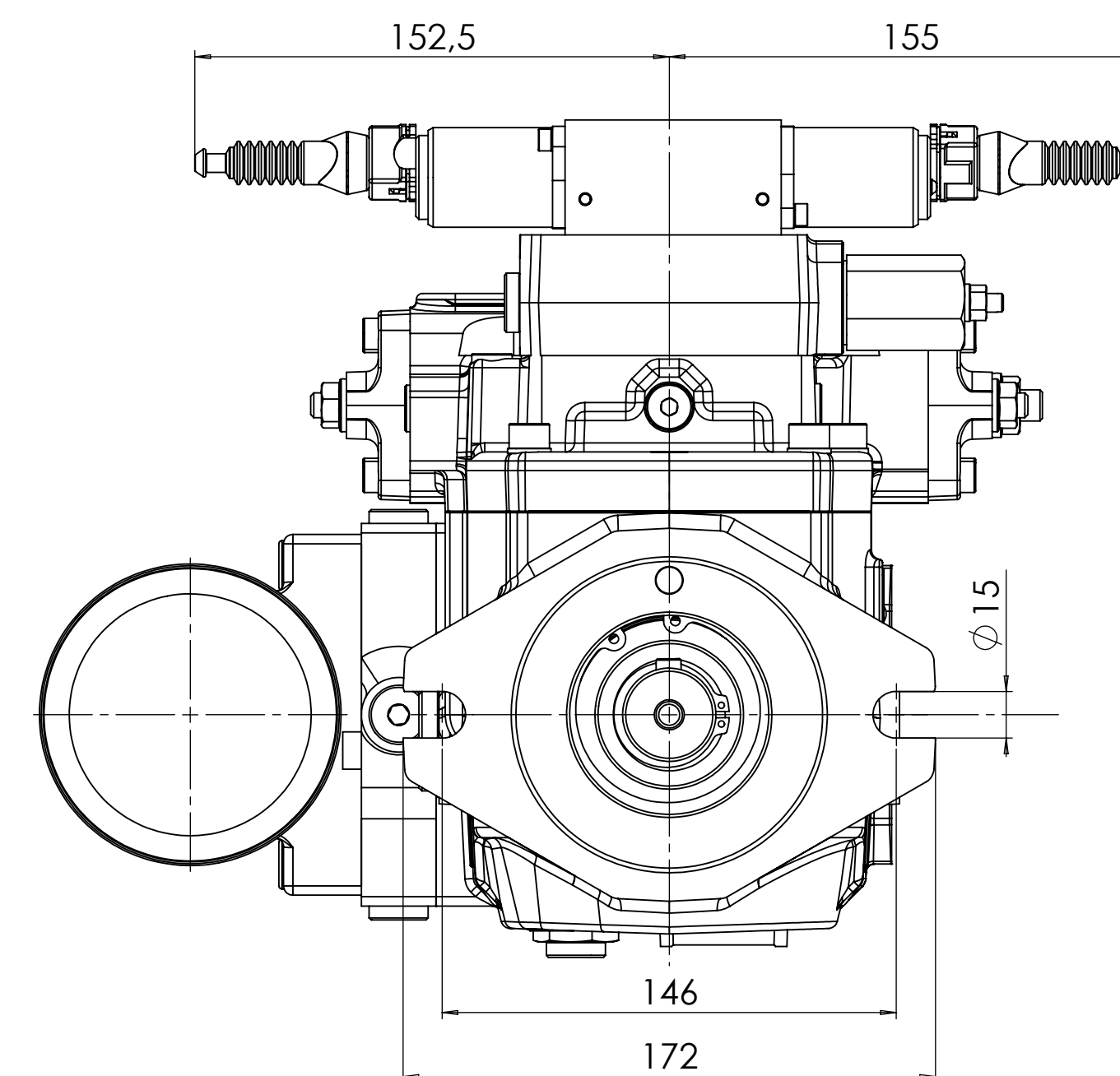
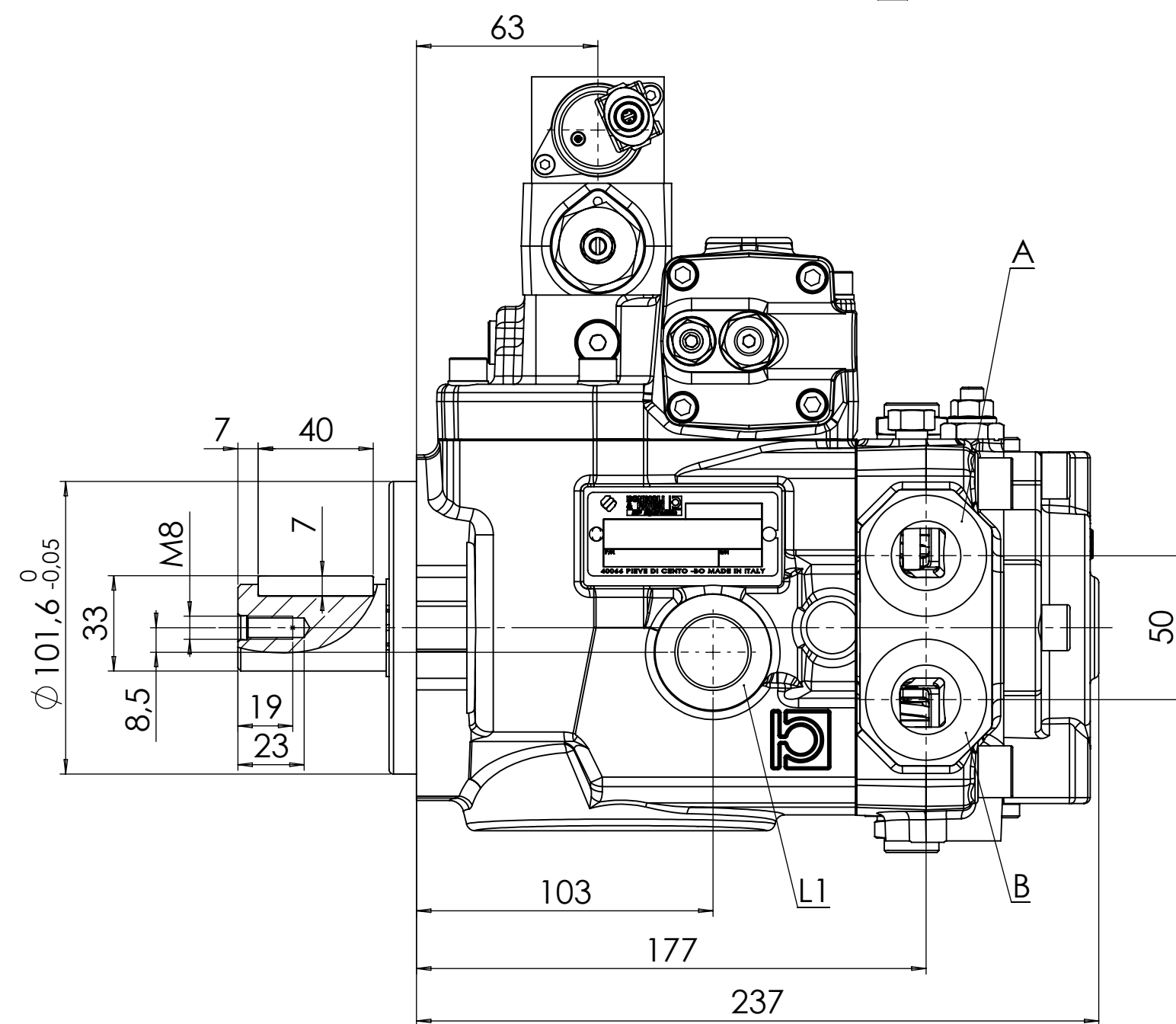
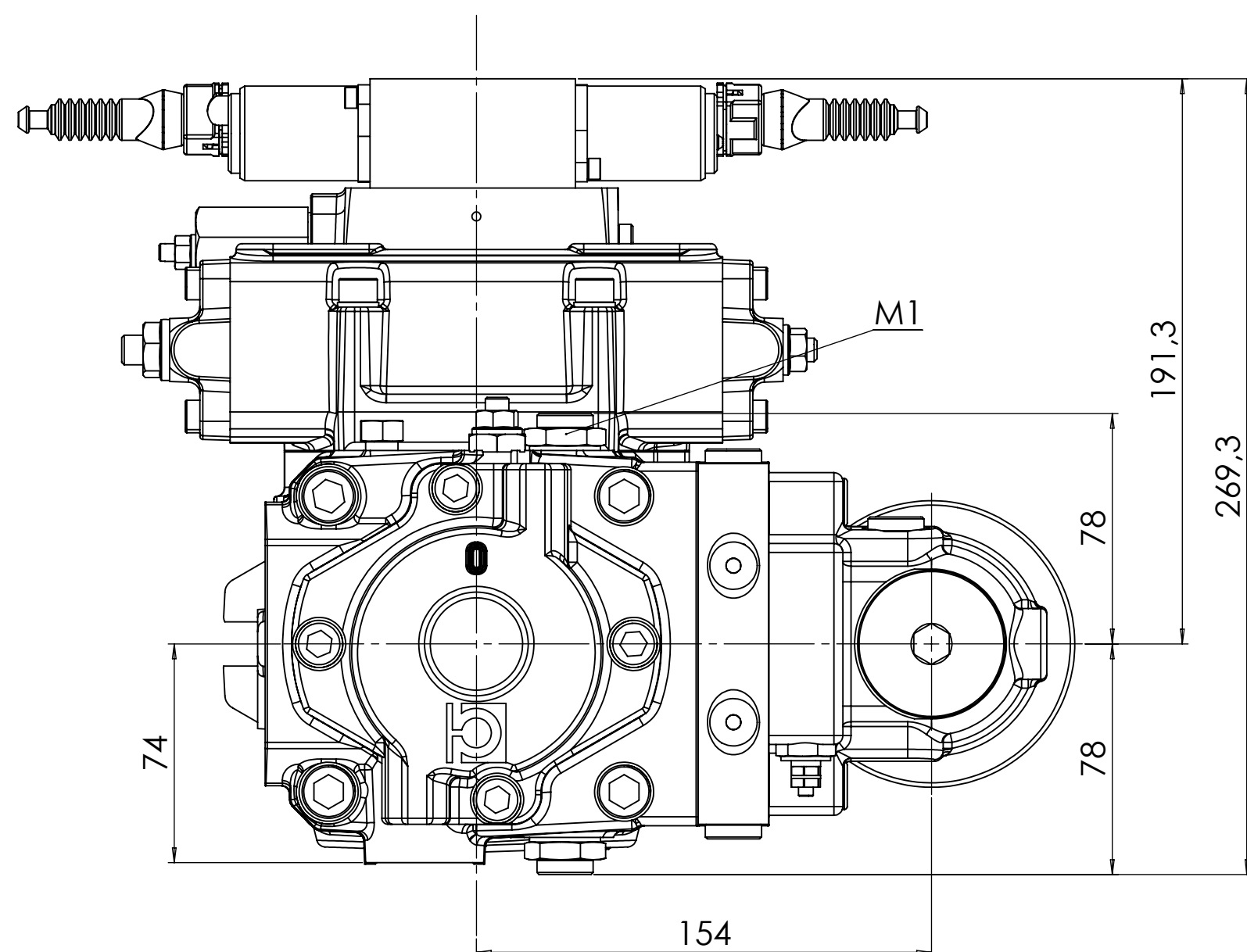
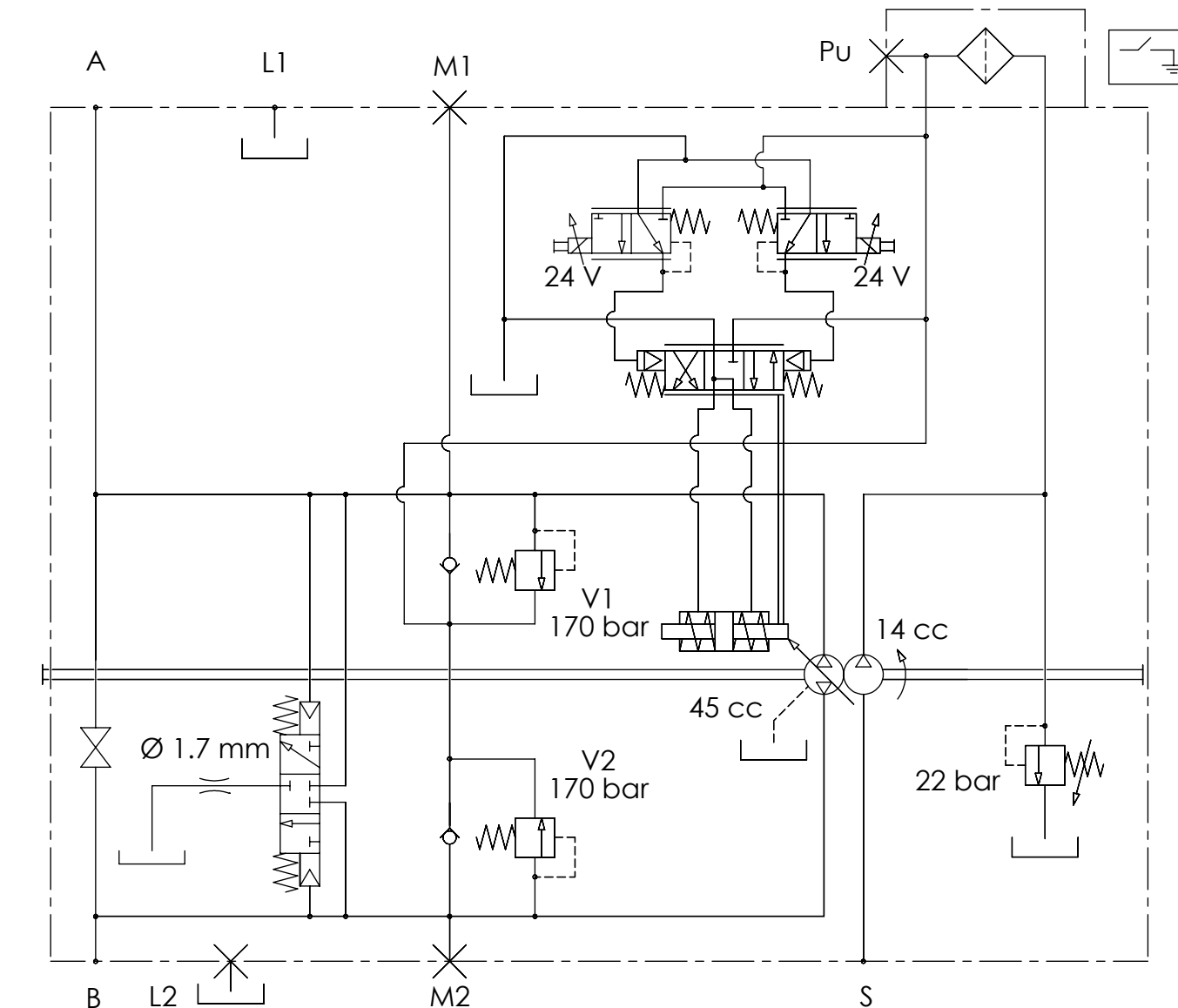
CILINDRATA NOMINALE NOMINAL DISPLACEMENT	45 (cm ³ /g)
CILINDRATA POMPA DI ALIMENTAZIONE CHARGE PUMP DISPLACEMENT	14 (cm ³ /g)
TARATURA VALVOLA DI ALIMENTAZIONE CHARGE PUMP RELIEF VALVE SETTING	22 ± 2 (bar) @ 2000 ± 10 rpm
TARATURA VALVOLE DI MASSIMA MAIN RELIEF VALVE SETTING (V1,V2)	170 (bar)
INCLINAZIONE OSCILLANTE IN CILINDRATA MAX SWASH PLATE TILTING ANGLE AT MAX DISPLACEMENT	16.5 (°)
CLASSE DI CONTAMINAZIONE RICHIESTA REQUIRED CONTAMINATION CLASS	ISO4406 20/18/15 (NAS1638-9) or better
TEMPERATURA DI ESERCIZIO (min, max, picco) OPERATING TEMPERATURE (min, max, peak)	-20° C +85° C +100° C



COMANDO ELETTRICO PROPORZIONALE RETROAZIONATO 24 V
24 V ELECTRICAL PROPORTIONAL FEEDBACK CONTROL



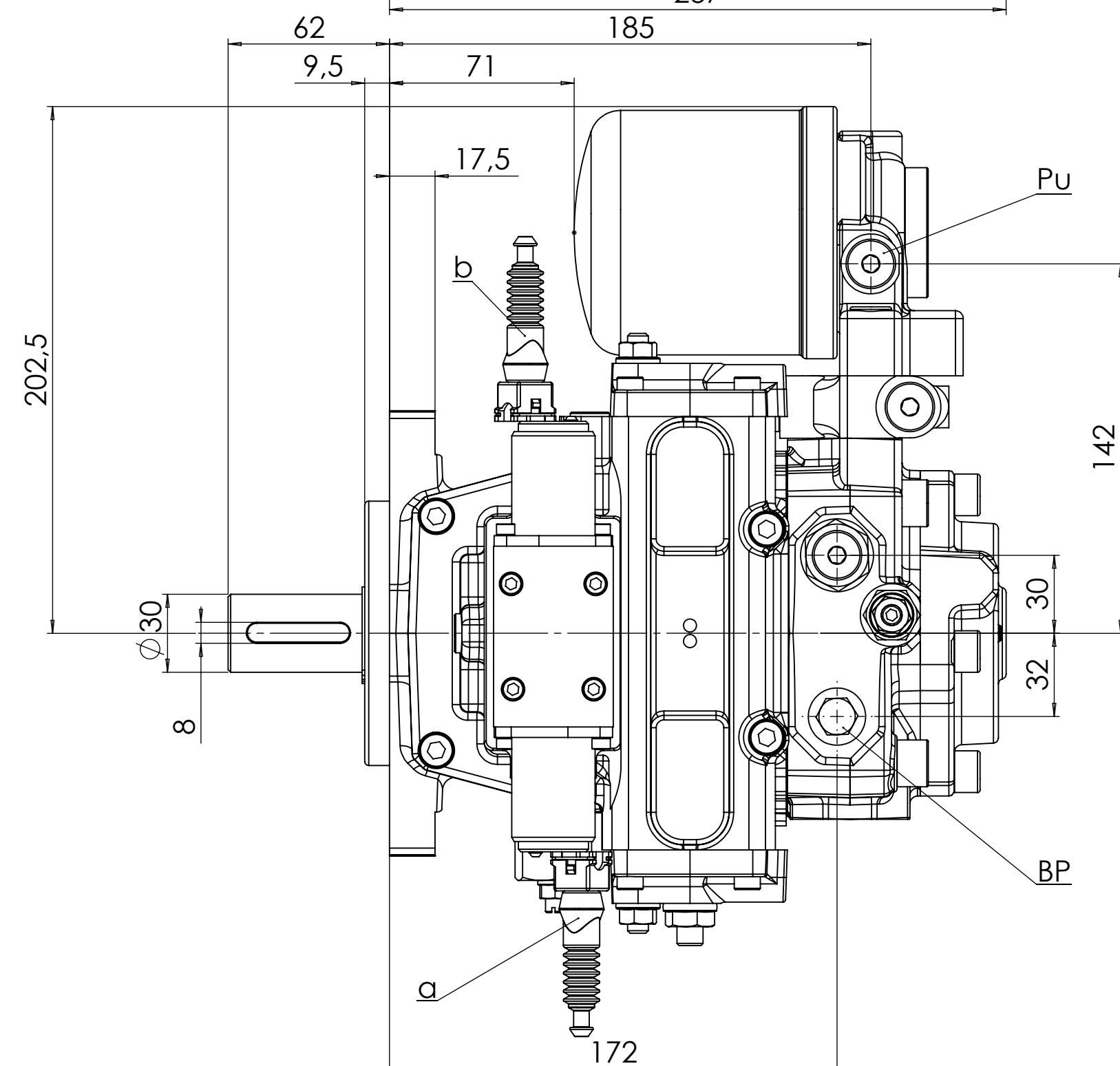
Tensione nominale Rated voltage	24 V
Corrente min Min current	180 mA
Corrente max Max current	850 mA
Frequenza PWM PWM frequency	100 Hz



PRESSIONE (bar) PRESSURE (bar)		
CONTINUA CONTINUOUS	INTERMITTENTE INTERMITTENT	PICCO PEAK
170	320	400

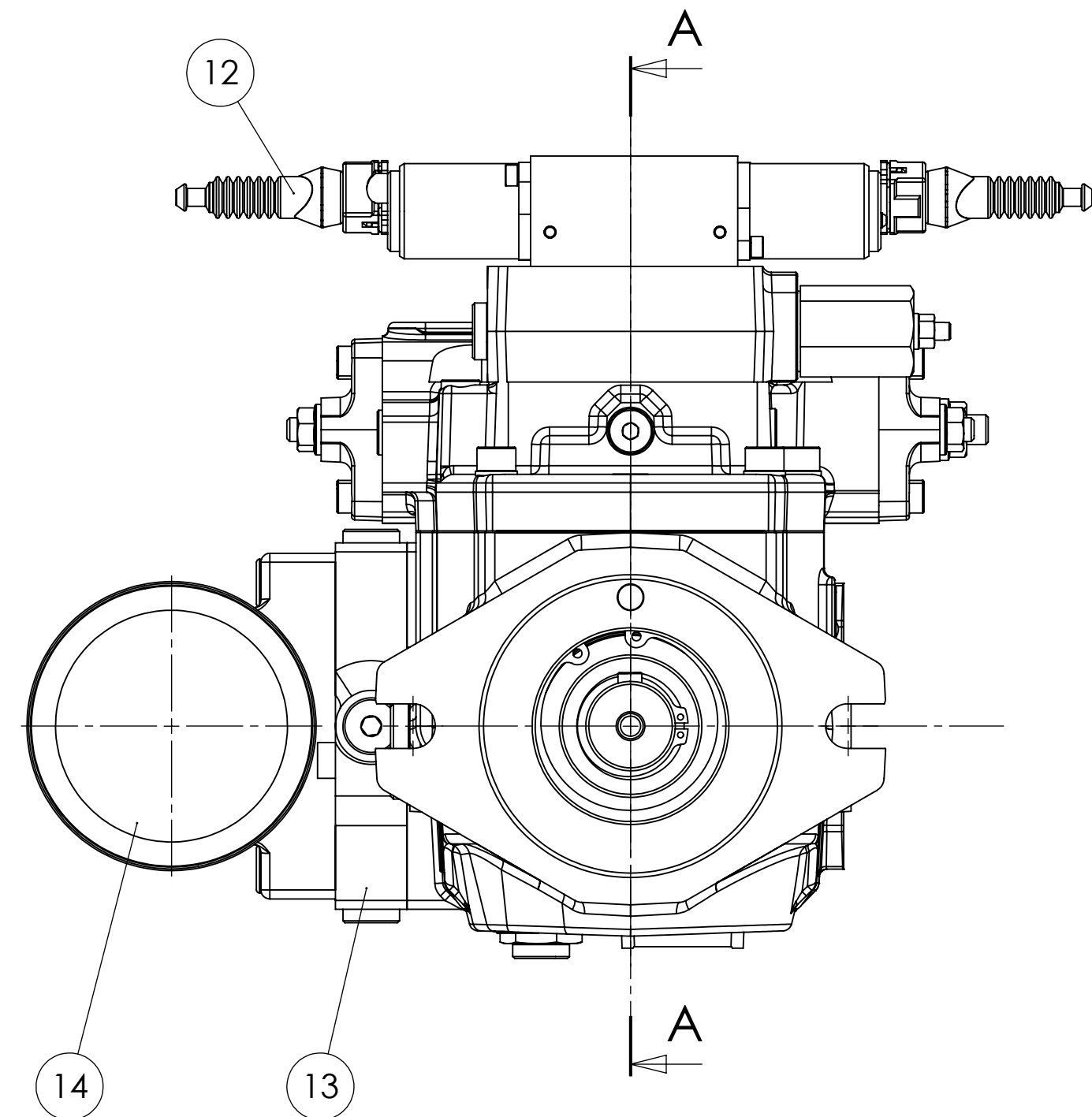
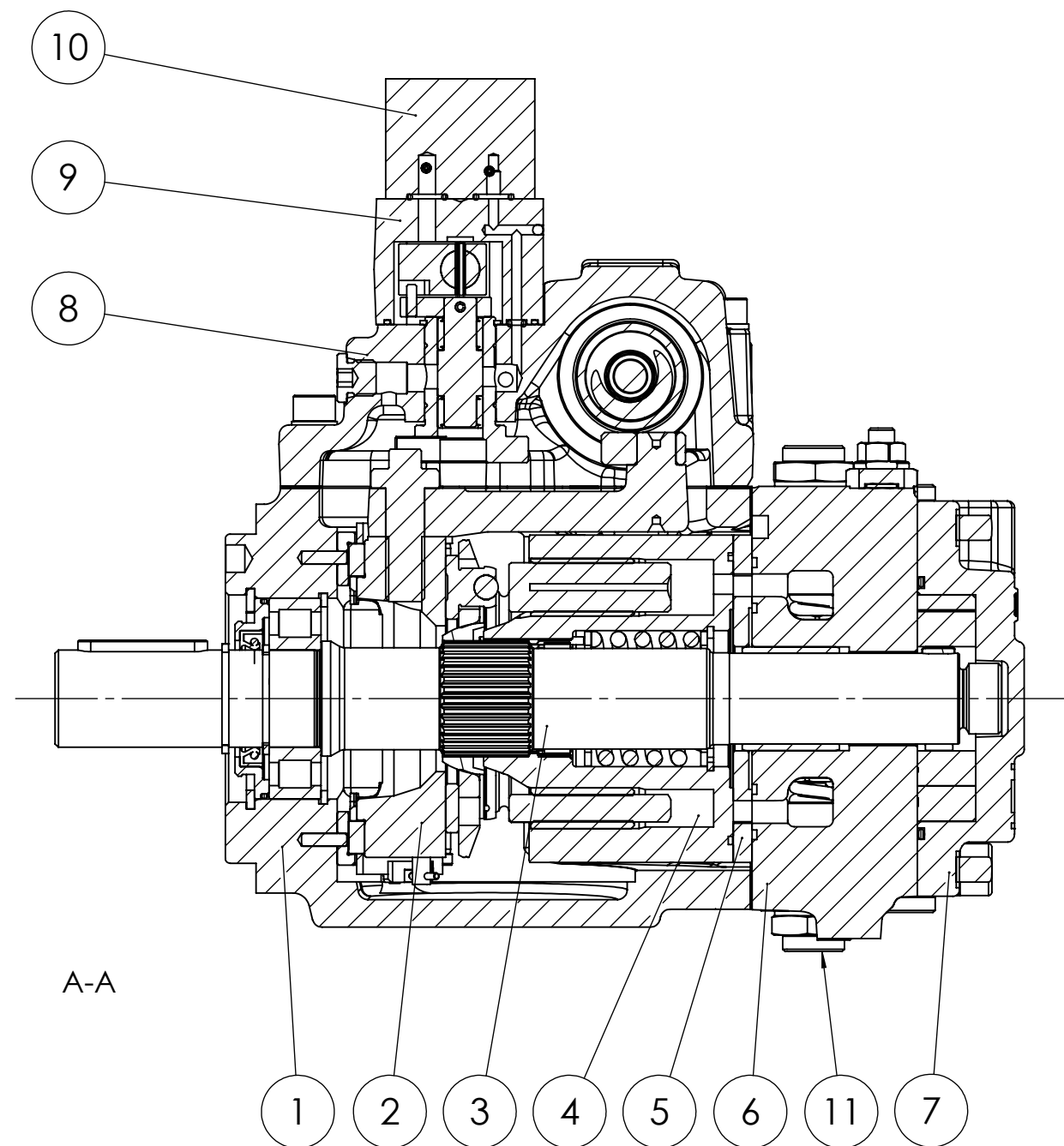
VELOCITA' DI ROTAZIONE (min ⁻¹) SPEED (min ⁻¹)	
MAX	MIN
3800	500

Rotazione Direction	Solenoide in tensione Excited solenoid	Mandata Output
Destra Right	a	B
	b	A



A,B	Utilizzi Uses	Port ISO 1179-1 - G 3/4 (18 mm depth)	Tappo plastica Plastic plug
L1	Drenaggi Drains	Port ISO 1179-1 - G 3/4 (16 mm depth)	Tappo plastica Plastic plug
L2			Tappo acciaio Steel plug
S	Aspirazione Feeding pump inlet	Port ISO 1179-1 - G 3/4 (16 mm depth)	Tappo plastica Plastic plug
Pu	Prese olio filtrato Oil filtered intake	Port ISO 1179-1 - G 1/4 (15 mm depth)	Tappo acciaio Steel plug
M1,M2	Prese manometri Manometer intakes	Port ISO 1179-1 - G 1/4 (12 mm depth)	Tappo acciaio Steel plug
a,b	Pilotaggi Pilots	JPT AMP 2 vie	Connettore maschio Male connector
BP	Valvola By-Pass By-Pass valve		

DERIVATO DA / DERIVED FROM	FOGLIO N. / SHEET N. 1 / 2	PESO (kg) / WEIGHT (kg)	DESIGNATO / DESIGNED BY rivalta	
SOSTITUISCE IL / IT REPLACED	COMUNICAZIONE / NOTICE N. H16789		DATA / DATE 08-07-2015	
SOSTITUITO DAL / REPLACED FROM	NOTE / NOTES	SCALA / SCALE 1:2		
DESCRIZIONE POMPA M4PV50-45 V 1 17 A R 4 BVYIR			FORMATO / FORMAT 840x594	
DESCRIZIONE PUMP M4PV50-45 V 1 17 A R 4 BVYIR			CODICE / PART NUMBER HP35445V11714C1	
REPRODUCTION NOT PERMITTED ALL RIGHT RESERVED			REV. 0	



14	HP473210001	GR. SUPPORTO FILTRO IND. INTASAMENTO EL. TENUTA FRONTALE M4PV21-65	M4PV21-65 FRONT SEAL FILTER ADAPTER ASS. EL.CLOG. INDICATOR	1
13	HP481042102	NUOVO GRUPPO VALVOLA DI SCAMBIO M4PV21-65 PER FILTRO	NEW M4PV21-65 EXCHANGE VALVE ASSEMBLY BY FILTER	1
12	HP499001301	KIT CONNETTORE MAGNET SCHULTZ	MAGNET SCHULTZ CONNETTOR KIT	2
11	HP481031170	GRUPPO VALVOLA MAX 170 PRESA PRES. 1/4" GAS	170 BAR MAX RELIEF VALVE ASS. 1/4"GAS PRES. INTAKE	2
10	HP451020041	NEW GR.RIDUT.DI PRES.MAGNET SHULTZ 24 V	24 V MAGNET SHULTZ SOLENOID VALVE ASSEMBLY	1
9	HP407280505	GRUPPO RETROAZIONE NO SPESSORE+2 MOLLE	FEEDBACK CONTROL ASSE. NO THICKNESS+2 SPRINGS	1
8	HP471560619	GRUPPO SERVO Z T G RETROAZ. M4PV58 COP. GHISA	M4PV58 Z T G SERVO CONTROL ASS. CAST IRON COV.	1
7	HP446561406	GRUPPO POMPA ALIMENTAZIONE 14CC BID. M4PV34-65	M4PV34-65 BID. 14CC BOOST PUMP ASSEMBLY	1
6	HP434560256	GRUPPO DISTRIBUTORE M4PV58 GAS+FILTRO	M4PV58 GAS DISTRIBUTOR ASSEMBLY FOR FILTER	1
5	HP264115006	PIATTO DISTRIBUTORE DX M4PV50 SIL. BAFFI DIRITTI VL22	M4PV50 RIGHT VALVE PLATE	1
4	HP466500702	GRUPPO ROTANTE M4PV50 CAT	M4PV50 CAT ROTATING KIT ASSEMBLY	1
3	HP404343002	GRUPPO ALBERO CIL. D30 M4PV34-46 NEW	SHAFT ASSEMBLY Ø30 M4PV34-46 NEW	1
2	HP438560203	GRUPPO OSCILLANTE M4PV34-65 RULLINI	M4PV34-65 NEEDLE SWASHPLATE ASSEMBLY	1
1	HP424560138	GRUPPO CORPO POMPA M4PV34-65 GAS T.A	M4PV34-65 GAS PUMP HOUSING ASS. STEEL PLUG	1
Pos.	Codice	Descrizione	DESCRIZIONE_EN	Q.tà

DERIVATO DA / DERIVED FROM	FOGLIO N. / SHEET N. 2 / 2		DISEGNATO / DESIGNED BY rivalta	
SOSTITUISCE IL / IT REPLACED	COMUNICAZIONE / NOTICE N. H16789		DATA / DATE 08-07-2015	
SOSTITUITO DAL / REPLACED FROM	NOTE / NOTES	SCALA / SCALE 1:2	FORMATO / FORMAT 840x594	REV.
DESCRIZIONE POMPA M4PV50-45 V 1 17 A R 4 BVYIR			CODICE / PART NUMBER	0
DESCRIPTION PUMP M4PV50-45 V 1 17 A R 4 BVYIR			HP35445V11714C1	0
REPRODUCTION NOT PERMITTED ALL RIGHT RESERVED		TOUTE REPRODUCTION NON AUTORISEE EST INTERDITE		VIETATE LE RIPRODUZIONI NON AUTORIZZATE